

مقررات حفاظتی پرس ها (پر سکاری سرد فلزات)

## آیین نامه و



## آیین نامه و مقررات حفاظتی پرس‌ها

### (پرسکاری سرد فلزات)

#### فصل اول - تعاریف و مفاهیم

##### ماده ۱- پرس‌های قدرتی (مکانیکی، هیدرولیکی، پرس بریک) POWER PRESS

پرس‌های قدرتی به ماشینی اطلاق می‌شود که عموماً دارای بستر ساکن و ایستا بوده و ضربه‌زن آن در قاب پرس هدایت شده تا بر روی مسیر معینی حرکت رفت و برگشت تناوبی با زاویه قائمه نسبت به بستر پرس داشته باشد.

پرس‌های قدرتی برای انجام عملیات برش، خمش، تغییر شکل مواد نیمه ساخته و فشردن مواد فلزی به کار می‌روند. این کار به وسیله قالب‌های بالایی و پایینی (سنبه - ماتریس) که به کف ضربه‌زن و میز نگاه دارنده بسته می‌شود انجام می‌گیرد.

اصطلاح پرس‌های قدرتی که در این آیین نامه تعریف شده شامل پرس‌های بولدوزری، خمش گرم، غلتک‌ها و نوردها و آهنگری (فورچینگ) نمی‌گردد.

##### ماده ۲- پرس‌های مکانیکی MECHANICAL METAL PRESS

پرس‌های مکانیکی یا ضربه‌ای به ماشینی اطلاق می‌گردد که دارای نیروی محرکه مکانیکی بوده و انتقال نیرو در آنها به میل لنگ توسط کلاچ انجام می‌گیرد.

##### ماده ۳- پرس‌های هیدرولیکی

پرس‌های هیدرولیکی به ماشینی اطلاق می‌شود که در آن انتقال نیرو به ضربه‌زدن «پلاتین» «PLATEN» توسط فشار مایع (روغن) صورت می‌گیرد. سایر تعاریف براساس حروف الفبا به شرح زیر

می‌باشند:

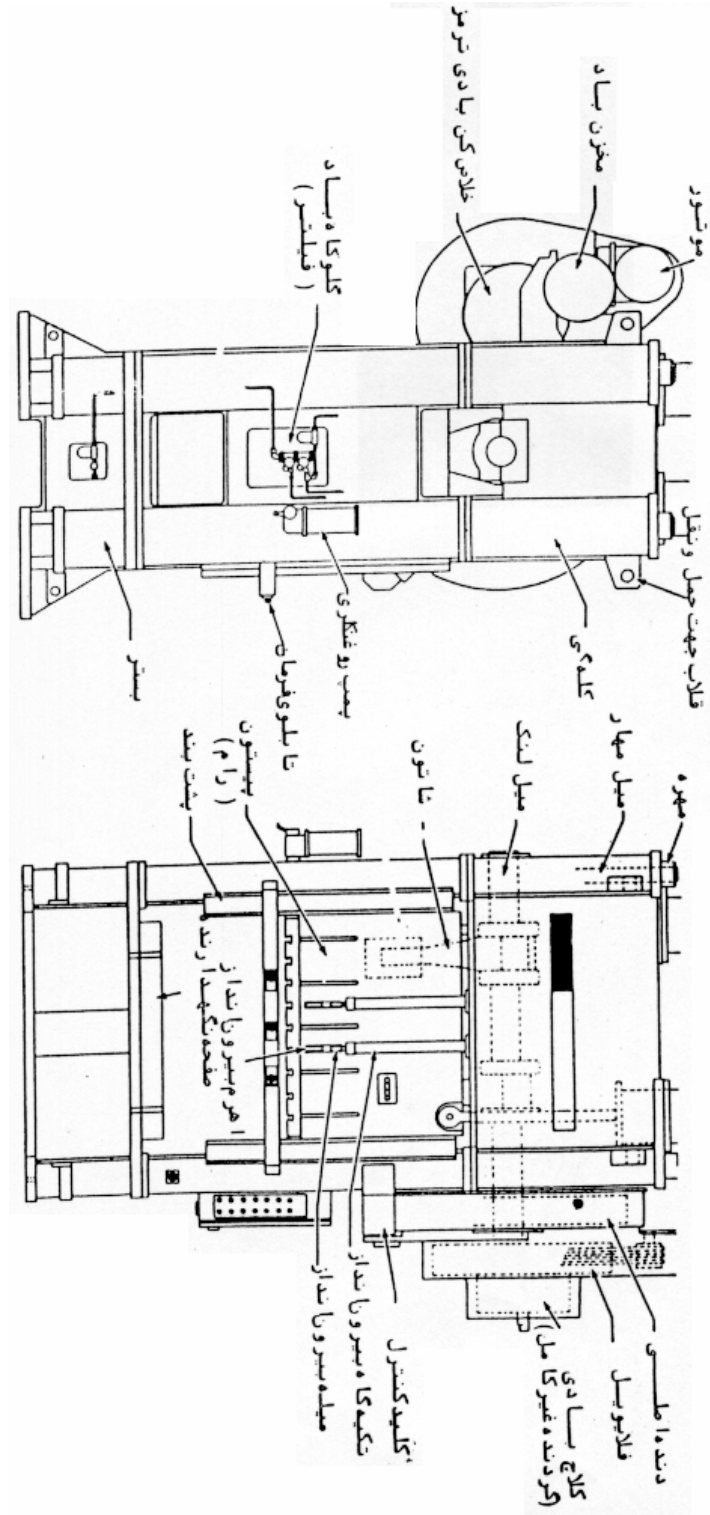
#### ماده ۴- انواع پرس‌های قدرتی

براساس:

(۱) ساختمان عبارتند از: « C » شکل - دروازه‌ای - افقی

(۲) نیروی محرکه عبارتند از: مکانیکی (ضربه‌ای) - هیدرولیکی

نمونه یک پرس مکانیکی (ضربه ای) دروازه ای





#### ماده ۵- اینترلاک (پیوستگی حفاظ با راهاندازی) INTERLOCK

اینترلاک از لحاظ لغوی به هم ارتباط داشتن است و در حفاظت صنعتی به این معناست که سیستم راهاندازی یا کنترل حرکت قسمت‌های خطرناک دستگاه در ارتباط با سیستم طراحی شده و برنامه‌ریزی شده ایمنی ماشین باشد. مانند:

(۱) حفاظ دریچه‌ای متحرک یا کشویی که با نیروی عملیات ماشین پرس به طور الکتریکی، هیدرولیکی یا مکانیکی دارای اثر متقابل « INTERACT » باشد و یا:

(۲) وسیله حفاظتی چشم الکترونیکی که روی پرس‌های هیدرولیکی یا مکانیکی (کلاچ چرخش غیرکامل) نصب می‌گردد تا در صورت فرار گرفتن دست در منطقه خطر مانع از عمل پرس شود.

#### ماده ۶- ابزارهای تغذیه دستی (انبرک‌ها)

وسایلی است برای گرفتن قطعات و تغذیه دستی پرس که به‌اشکال گوناگون ساخته می‌شود.

#### ماده ۷- بستر پرس

بخش ایستای ساختمان پرس، بستر نامیده می‌شود که معمولاً روی کف یا فونداسیون کارگاه قرار می‌گیرد این بخش سنگینی سایر قسمت‌های پرس را تحمل کرده به‌علاوه در مقابل نیروی اعمال شده پرس نیز مقاومت می‌نماید.

#### ماده ۸- بیرون‌انداز (پران)

بیرون‌انداز یا پران مکانیزمی است که برای خارج ساختن قطعات ساخته شده یا مواد از داخل قالب‌های بالایی یا پایینی به کار می‌رود.

#### ماده ۹- تنظیم آرام (جزء به جزء) INCHING CONTROL

تنظیم آرام وسیله ای است در پرس که حرکت جزئی منقطع پرس را فراهم می‌آورد این وسیله فقط

در مواقع تنظیم و بستن قالب پرس کاربرد دارد و سویچ تغییر وضعیت آن در تابلوی کنترل دستگاه باید قابل دسترس باشد.

#### ماده ۱۰- ترمز

ترمز مکانیزمی است در پرس‌های مکانیکی به منظور متوقف کردن و یا کنترل میل‌لنگ در زمانی که کلاچ عمل نمی‌کند که به طور مستقیم و یا توسط چرخ دنده واسطه این عمل انجام می‌پذیرد ترمز ممکن است بسته به چگونگی عملکرد کلاچ، یک نیروی باز دارنده دائم ایجاد نموده و یا فقط در هنگام خلاصی کلاچ عمل نماید. ضمناً مورد اول اکثراً در ماشین‌های با سیستم کلاچ چرخش کامل و مورد دوم در ماشین‌های با سیستم کلاچ چرخش غیر کامل رایج می‌باشد.

#### ماده ۱۱- تک ضرب SINGEL STROKE DIVICES

تک ضرب بخشی از سیستم کنترل کلاچ / ترمز است که فقط برای انجام یک ضربه در هنگام فرمان دادن به پرس طراحی شده است به تعبیری چنانچه وسیله فرمان راه‌اندازی در وضعیت عمل نگاه داشته شود میل لنگ بیش از یک ضربه نزند.

این سیستم علاوه بر این که ضربات بعدی را کنترل می‌نماید در پرس‌های با تغذیه دستی قرار دادن قطعه کار و برداشتن قطعه ساخته شده را امکان‌پذیر می‌سازد.

#### ماده ۱۲- تغذیه

منظور از تغذیه قرار دادن و جا به جایی قطعه کار و یا مواد در قالب و یا خارج ساختن از آن می‌باشد و انواع تغذیه به شرح زیر است:

##### (۱) تغذیه خودکار

تغذیه خودکار تغذیه ایست که در آن انجام موارد فوق توسط وسیله‌ای که روی دستگاه نصب می‌گردد



بدون نیاز به کمک کارگر انجام می‌گیرد.

## (۲) تغذیه نیمه خودکار

تغذیه نیمه خودکار تغذیه ای است که در آن مواد یا قطعه کار با استفاده از یک وسیله کمکی با ضربات کنترل شده پرس، توسط اپراتور در درون منطقه عمل دستگاه قرار گرفته و یا در آن محل جا به جا می‌شود. انواع روش‌های معمول این نوع تغذیه عبارت است از: سطح شیب‌دار، پلانگر، خشاب‌دار، قالب‌های کشویی، دیسک چرخان و قالب‌های چرخشی

## (۳) تغذیه دستی

تغذیه دستی تغذیه ایست که فرآیند تغذیه توسط متصدی پرس انجام می‌گیرد.

## ماده ۱۳- چشم الکترونیکی (وسایل حس کننده) (Electro Sensitive Safety Devices)

وسایل حس کننده به وسایلی اطلاق می‌شود که طراحی و ساخته شده تا یک سطح و یا میدان حساس برای سیستم کنترل کلاچ ترمز پرس بوجود آورد تا زمانی که دست‌های کارگر یا هر قسمت دیگر از بدن در آن سطح یا میدان قرار گیرد سیستم کلاچ عمل نکند. اگر ضربه‌زن در وضعیت حرکت به پایین باشد در صورتی که دست یا هر قسمت از بدن شعاع نور چشم الکترونیکی را قطع نماید، دستگاه باید فوراً متوقف گردد.

این وسایل در پرس‌های با کلاچ الکتروپنوماتیکی و یا اصطکاکی و یا هر نوع پرس که ضربه‌زن آن در هر نقطه از کورس خود قابل کنترل باشد، کاربرد دارد ولی از این وسایل نباید در روی پرس‌های با کلاچ چرخش کامل استفاده گردد.

## ماده ۱۴- حفاظ حصار

حفاظ حصار وسیله ای است که مانع از ورود دست یا هر قسمت از بدن اپراتور به داخل منطقه عمل پرس می‌شود.

حفاظ‌های حصارى یا حفاظ‌های منطقه عمل پرس به‌سه گروه کلی به‌شرح زیر تقسیم می‌شوند:

(۱) حفاظ‌های محصور دور قالب The ENCLOSURE GUARDS

حفاظ‌های محصور دور قالب حفاظی است که به کفشک قالب و ورق‌گیر و یا هر دو در مکانی ثابت نصب می‌شود.

(۲) حفاظ حصارى ثابت FIXED BARRIER GUARDS

حفاظ ثابتی است در اطراف محیط قالب که به بدنه پرس متصل می‌شود. عموماً این نوع حفاظ دارای یک بخش کوچک جدا شونده بوده که با نیروی عملیات پرس به طور مکانیکی یا الکتریکی اینترلاک می‌باشد. این نوع حفاظ اصولاً بر روی پرس‌های با تغذیه اتوماتیک کاربرد دارد.

(۳) حفاظ حصارى قابل تنظیم Adjust Table Barrier Guards

حفاظی است که برای انجام هر کار و یا نصب هر قالب نیاز به تنظیم دارد.

ماده ۱۵- راه اندازی دودستی Two Hands Tripping Devices

راه اندازی دو دستی به وسیله‌ای اطلاق می‌شود که جهت انجام عمل پرس نیاز به فشار هم زمان با هر دو دست پرسکار دارد. به طوری که در هنگام پایین آمدن ضربه زن، دست‌های اپراتور را از منطقه خطر دستگاه دور نگاه دارد. این وسایل راه اندازی می‌توانند به صورت برقی یا هوای فشرده یا مکانیکی عمل نمایند.

ماده ۱۶- رکاب (پدال پائی)

رکاب یا پدال پائی وسیله مکانیکی است که باعث گردش میل لنگ می‌شود.

ماده ۱۷- رگبار (مسلسل)

اصطلاح رگبار بدان معنی است که ضربات پی در پی بدون ایست توسط ترمز (یا سایر کنترل

کننده‌های کلاچ) انجام پذیرد.

#### ماده ۱۸- سلکتور فرمان پرس (انتخاب کننده نوع عملیات)

این سیستم بخش کنترل کلاچ/ترمز می‌باشد و پس از مشخص شدن نوع عمل از آن استفاده می‌شود. انواع آن معمولاً شامل حالت‌های خاموش، تک ضرب، رگبار (مسلسل)، راه‌اندازی دو دستی، پدال پائی و تنظیم آرام (INCH) می‌باشد.

#### ماده ۱۹- ضربه زن «کشوئی» SLID-RAM

عموماً به بخش اصلی هر پرس که دارای حرکت رفت و برگشت تناوبی است «ضربه زن» گفته می‌شود. این بخش در قاب پرس هدایت شده و قالب بالایی به آن بسته می‌شود. همچنین در بعضی مواقع «رام» یا «پلانگر» یا «پیستون» نیز نامیده می‌شود.

در پرس‌های دو عمده ضربه زن از دو قسمت تشکیل یافته قسمت خارجی آن که کار نگاه داشتن قطعه کار و بخش داخلی آن عمل اصلی را انجام می‌دهد. ضمناً به بخش کشوئی یا ضربه زن پرس‌های هیدرولیک «PLATEN - پلاتین» اطلاق می‌شود.

#### ماده ۲۰- ضربه

یک حرکت رفت و برگشتی یا سیکل کامل بخش کشویی پرس «ضربه» نامیده می‌شود به بیشترین فاصله‌ای که ضربه زن می‌تواند در سیکل خود طی نماید کورس گفته می‌شود.

#### ماده ۲۱- ضربه ناخواسته (ضربه تکراری) REPAT STROKE

در پرس‌های با تغذیه دستی (در وضعیت تک ضرب) چنانچه بعد از اتمام یک ضربه، عمل قطع کلاچ در حد بالایی به موقع انجام نشود و یا به هر دلیلی میل لنگ نتواند در همان نقطه متوقف گردد در این صورت یک ضربه تکراری و غیرمنتظره انجام می‌گیرد که «ضربه ناخواسته نامیده می‌شود. در صورتی

که کلاچ به موقع عمل کند ولی ترمز به دلیل نقص فنی خوب عمل ننماید در نتیجه لنگ (CRANKPIN) در نقطه معمول مرگ بالا متوقف نشده و به حرکت خود ادامه خواهد داد در نتیجه ضربه زن تحت تأثیر نیروی وزن و سنگینی خود ممکن است به پایین سقوط نماید به این وضعیت Over Run گفته می‌شود.

رد شده از آستانه معینی Over Run Go Beyond (alimit) Die

#### ماده ۲۲- قالب

قالب ابزاری است که برای پرس و یا شکل دادن مواد در پرس به کار می‌رود و از یک جفت ابزار (TOOLS) تشکیل یافته به بخش بالایی سنبه و به قسمت پایینی ماتریس نیز گفته می‌شود.

#### ماده ۲۳- قالب‌های ایمن ENCLOSED TOOLS

قالب‌های ایمن به قالب‌هایی اطلاق می‌گردد که در مراحل طراحی و ساخت آن‌ها نکات ایمنی مراعات گردیده به نحوی که در موقع کار با آنها منطقه خطری ایجاد نمی‌گردد.

#### ماده ۲۴- کلاچ

کلاچ به مفهوم یک سیستم انتقال نیرو است که در پرس‌های مکانیکی جهت انتقال نیرو و قطع نیرو از فلاپویل (چرخ طیار) به میل لنگ CRANKSHAFT به کار می‌رود که به صورت مستقیم یا توسط چرخ‌دنده واسطه این عمل انجام می‌پذیرد و انواع آن به شرح زیر است:

##### (۱) کلاچ چرخش کامل Positive Clutch

نوعی کلاچ مکانیکی است که در حین عمل تا زمانی که میل‌لنگ یک دور کامل نزنده و ضربه‌زن یک سیکل کامل را تا رسیدن به حد بالایی طی نکرده است حرکت آن متوقف نمی‌گردد از قبیل کلاچ‌های خار شعاعی، خار محوری، چند فکی.

##### (۲) کلاچ چرخش غیرکامل PART REVOLUTION CLUTCH

این سیستم کلاچ به ترتیبی است که می‌تواند انتقال نیرو را قبل از رسیدن میل‌لنگ به یک چرخش کامل قطع نماید. مانند کلاچ الکتروپنوماتیکی و کلاچ اصطکاکی.

#### ماده ۲۵- کنترل پایی (برقی یا پنوماتیکی) FOOT CONTROL

کنترل پایی مکانیزمی است که در آن با استفاده از یک پدال پایی فرمان داده می‌شود و در سیستم کلاچ چرخش غیرکامل کاربرد دارد.

#### ماده ۲۶- کفشک قالب

کفشک قالب به صفحه یا بلوکی اطلاق می‌شود که روی آن یک سنبه‌گیر یا ماتریس‌گیر نصب شده است.

#### ماده ۲۷- میل راهنما

میل راهنما میله‌ای است که روی کفشک بالایی و پایینی قالب نصب شده و در یک بوش که در طرف مخالف کفشک قالب قرار دارد حرکت می‌کند در نتیجه هم راستا بودن نیمه بالایی و پایینی قالب را تأمین می‌کند.

#### ماده ۲۸- میز نگاهدارنده (قالب بند) BOLESTER

عبارت است از صفحه‌ای جهت بستن قالب که به قسمت ضربه زن (رام) و یا بستر پرس متصل بوده و دارای شیارهای "T" شکل یا سوراخ‌های گرد می‌باشد.

#### ماده ۲۹- نیروی محرکه

منظور از نیروی محرکه مکانیزمی است که باعث حرکت ضربه‌زن (میز متحرک) پرس می‌گردد.

## فصل دوم: مقررات کلی

**ماده ۳۰-** مواد مورد استفاده در ساخت قسمت‌های مختلف پرس باید به نحوی انتخاب و به کار برده شود که علاوه بر تحمل بارهای وارده و تنش‌های حاصل، از کیفیت و مرغوبیت مناسبی برخوردار بوده به نحوی که نتیجه آزمون‌های ضروری در حد قابل قبول (استاندارد) باشد.

**ماده ۳۱-** قطعات ریختگی در ساختمان پرس می‌بایستی از مواد و ترکیباتی مناسب انتخاب و ریخته شود که فاقد مک و تخلخل و عیوب مضره دیگری باشد که ممکن است در کاربرد قطعات منفصله تأثیر منفی گذارد.

**ماده ۳۲-** کلیه قسمت‌های متحرک پرس نظیر چرخ دنده، فلاویل‌ها (چرخ طیار)، تسمه، فلکه‌ها و امثالهم باید به نحو مناسبی حفاظ‌گذاری شود بطوریکه با باز کردن حفاظ دستگاه متوقف گردد.

### ماده ۳۳- لوحه شناسایی (نشانه‌گذاری) INDICATION

هر دستگاه پرس باید دارای یک لوحه شناسایی حاوی اطلاعات و مشخصات زیر بوده و در محل قابل رویتی بر روی پرس نصب شود.

(۱) نام و علامت کارخانه سازنده.

(۲) تاریخ ساخت.

(۳) شماره تولید.

(۴) ظرفیت پرس یا تناژ.

(۵) تعداد ضربه‌ها در دقیقه.

(۶) ابعاد میز پرس.

(۷) وزن پرس.

(۸) طول (ارتفاع) کورس پرس بر حسب میلی‌متر.

(۹) مقدار تعدیل و تنظیم کشویی (ضربه‌زن) بر حسب میلی‌متر.

(۱۰) حداکثر سرعت فرود بر حسب میلی‌متر بر ثانیه (ثانیه / mm) برای پرس‌های هیدرولیک.

(۱۱) مقدار فرود اجباری بر حسب میلی‌متر برای پرس‌های هیدرولیک INRTIA DESCENT VALUE

(۱۲) قدرت موتور

تبصره- سازنده دستگاه موظف است دستورالعمل نصب و بهره‌برداری و تعمیر و نگهداری صحیح دستگاه را نیز در اختیار خریدار (مصرف‌کننده) قرار دهد.

## فصل سوم- حوادث و خطرات پرس‌های قدرتی

### ماده ۳۴- خطرات پرس‌های مکانیکی

معمولاً حوادث در منطقه عمل پرس‌های مکانیکی در مواقع زیر رخ می‌دهد:

#### مرحله اول

(۱) دست‌های کارگر در حین عملیات عادی پرس و در مواقع بسته شدن قالب‌ها در میان آنها قرار می‌گیرد.

(۲) در هنگام عملیات عادی پرس کارگر نتواند به موقع دست‌هایش را از منطقه خطر خارج نماید.

#### مرحله دوم

(۳) بعد از اتمام یک ضربه و سیکل کامل و در زمانی که پرس در حالت فرمان نیست و کارگر در حین گذاشتن قطعه کار و یا برداشتن قطعه ساخته شده از میان قالب‌هاست ضربه ناخواسته و غیرمنتظره‌ای

زده شده و یا شرایط Over Run = (رد شدن از آستانه معین) ایجاد شود. در نتیجه قالب‌ها بر روی دست‌های کارگر بسته می‌شود.

زمانی که کلاچ چرخش کامل شروع بکار نماید خلاص کردن آن غیرممکن است مگر این که سیکل آن کامل شود. عموماً همراه با این نوع کلاچ نوعی ترمز وجود دارد که روی میل لنگ مداوماً اثر می‌گذارد. این نوع کلاچ به علت مشخصه فوق بسیار خطرناک بوده خصوصاً در زمانی که با نقایص متعارف زیر همراه گردد خطر اجتناب‌ناپذیر خواهد بود.

- شکسته شدن خار و فنر کلاچ که ضربه ناخواسته ایجاد می‌کند.
- شکستن پیچ تنظیم ضربه‌زن که باعث افتادن آن می‌شود.
- خارج شدن ترمز از تنظیم که باعث می‌شود شرایط (Over Run) بوجود آید.
- توسعه شکستگی در میل لنگ و شاتون که باعث افتادن ضربه‌زن می‌شود.
- در رفتن قالب بالایی از میان قالب‌گیر و یا شکسته شدن قالب‌ها که ایجاد حادثه می‌نماید.
- هرز شدن پیچ‌های اتصال که باعث افتادن موتورها، حفاظ‌های دستگاه یا سایر قطعات ثابت می‌شود.

**ماده ۳۵-** بهترین روش ایمن‌سازی پرس‌های مکانیکی و پیشگیری از حوادث عبارت‌است از:

(۱) استفاده از قالب‌های ایمن و یا

(۲) استفاده از حفاظ‌های حصاری ثابت با تغذیه اتوماتیک

در نتیجه در کلیه مراحل، کارگر متصدی پرس و دستیاران و سایر پرسنل، خارج از منطقه عملیات پرس قرار می‌گیرند و امکان هیچ گونه دسترسی به منطقه خطر دستگاه وجود ندارد.



### ماده ۳۶- حوادث پرس‌های هیدرولیکی

ضربه‌زن پرس‌های هیدرولیکی دارای سرعت فرود کمتری نسبت به پرس‌های مکانیکی است. این پرس‌ها اکثراً کارهایی مشابه پرس‌های مکانیکی انجام می‌دهند بنابراین اصول حوادث و خطرات‌شان نیز همانند یکدیگر است. یعنی خطر درگیری دست‌های پرسکار در بین قالب‌ها در حین عملیات عادی به علاوه خطر ضربه‌های غیرمنتظره که ممکن است در اثر نقایص زیر رخ دهد:

- سقوط ناگهانی ضربه‌زن در اثر ایجاد نقص در نیروی محرکه پرس
- قطع مدار فشار روغن.
- ایجاد نقص در سیستم‌های فرمان دو دگمه‌ای.
- افزایش غیرمنتظره فشار برق مدارات الکتریکی پرس.
- ایجاد نقص در سیستم سیم‌کشی پرس.
- نشت شیرهای کنترل (روغن و هوا).

**ماه ۳۷-** بهترین روش ایمن‌سازی پرس‌های هیدرولیک نصب حفاظ‌های اینترلاک (الکتریکی - هیدرولیکی) برای عملیات عادی و تعبیه اسکاچ مکانیکی برای مقابله با ضربه‌های غیرمنتظره است که حفاظت کارگر پرسکار را در کلیه مراحل به طور مؤثر و کامل تأمین می‌نماید.

**ماده ۳۸-** سازندگان و استفاده‌کنندگان هر دستگاه پرس قدرتی مشترکاً مکلفند به وسیله طرح و تعبیه وسایل و تجهیزات حفاظتی که در این آیین‌نامه مقرر داشته امکان وقوع حوادثی نظیر حوادث گفته شده در مواد ۳۴ و ۳۶ را از بین ببرند.

## فصل چهارم - تجهیزات و کنترل‌های الکتریکی پرس‌ها

### (POWER PRESS ELECTRICAL CONTROLS)

#### ماده ۳۹- لامپ نشان‌دهنده Indicator Lamp

هر دستگاه پرس قدرتی باید به لامپ نشان‌دهنده‌ای مجهز باشد که نوع عملیات مورد نظر (POSSIBLE OPERATION) را مشخص نماید.

#### ماده ۴۰- اتصال زمین

مدار اتصال زمین بایستی با مفاد و مندرجات آیین‌نامه ایمنی تأسیسات الکتریکی یا اتصال زمین منطبق بوده ضمناً دارای چراغ نشان‌دهنده‌ای باشد که در صورت قطع یا بروز نقص در مدار اتصال زمین روشن شود.

#### ماده ۴۱- تدابیر لرزه‌گیری Anti Vibration Treatment

تدابیر لرزه‌گیری در مقابل ارتعاشات ایجاد شده توسط دستگاه پرس باید در محل نصب رله‌ها - ترانزیستورها و سایر قسمت‌های الکتریکی و الکترونیکی پرس‌ها قدرتی و یا در زمان نصب در پای تابلوهای کنترل عملیات و همچنین تابلوهای فرمان آن پیش‌بینی شود.

#### ماده ۴۲- راه‌انداز موتور

کلیه کنترل‌های پرس‌های قدرتی از قبیل راه‌انداز اصلی، تنظیم کشویی، کج‌کننده میز، روغن کاری و موتور کمکی باید دارای نوعی راه‌انداز موتور باشد که در صورت بروز نقص در منبع نیرو، ارتباط موتور با منبع نیرو را قطع کند. در این حالت برای شروع دوباره عملیات بایستی مراحل راه‌اندازی دستگاه تکرار شود.

ماده ۴۳- نقص اجزای مدارات الکتریکی کنترل‌ها و فرمان‌های پرس‌های قدرتی از قبیل رله‌ها و میکروسویچ‌ها (LIMIT SWEITCH) نباید موجبات حرکت غیرمنتظره خطرناکی را در کشویی پرس

(ضربه ناخواسته) فراهم نماید.

**ماده ۴۴ -** کلیه قطعات و تجهیزات الکتریکی و سیم‌کشی‌های مدارات برقی باید از جنس مناسب و مرغوب بوده و روی اصول فنی نصب گردد.

#### **ماده ۴۵ - میزان ولتاژ**

ولتاژ مدارهای کنترل و سیم‌پیچ‌های شیرهای سلونویدی (برقی) که از ترانسفورمری با یک ثانویه عایق‌بندی شده نیرو می‌گیرد نباید از ۱۲۰ ولت فشار برق متناوب (AC) تجاوز نماید ولتاژهای بالاتر که ممکن است برای عمل ماشین یا مکانیسم‌های کنترل لازم باشد باید از مکانیزم‌هایی که در اختیار کارگر است جدا باشد.

**ماده ۴۶ -** کلیه مدارهای کنترل الکتریکی کلاچ / ترمز باید در مقابل امکان انتقال جریان الکتریسته ناگهانی در مدار به‌وسایل کنترلی از قبیل فیوز مجهز باشند تا باعث بروز اشکال در پرس نشوند.

#### **ماده ۴۷ - سویچ اصلی قطع ارتباط (Main Disconnect Switch)**

در کلیه پرس‌ها یک سویچ اصلی قطع ارتباط که فقط در حالت خاموش قادر به قفل مدار می‌باشد باید در نظر گرفته شود. دسته سویچ اصلی قطع ارتباط بایستی بر روی قسمت خارجی تابلوی فرمان قرار گیرد. ارتفاع مرکز تابلوی مذکور تا کف کارگاه، ۲۱۵ سانتی‌متر بوده به نحوی که برای دسترسی به آن بایستی از سکوی عایقی استفاده شود تا در دسترس افراد غیرمسئول قرار نگیرد.

### **فصل پنجم - عملیات پرس**

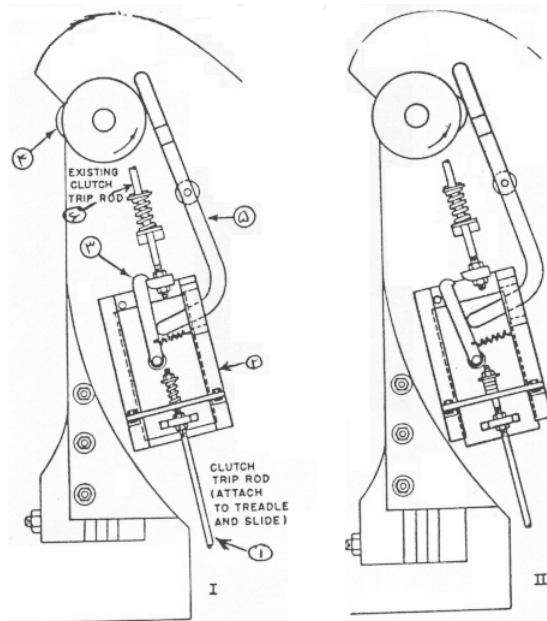
#### **ماده ۴۸ - تک ضرب**

کلیه پرس‌های قدرتی باید دارای وسیله مخصوص جلوگیری از تکرار ضربه یا تک ضرب مطابق با ماده

۱۱ همین آیین‌نامه باشند. به جز پرس‌های اتوماتیک که صرفاً جهت عملیات ویژه‌ای طراحی شده‌اند. در صورتی که سیستم تک ضرب براساس عملکرد فنر باشد فنرها باید از نوع فشاری بوده و حول یک میله و یا در روی لوله‌ای قرار گیرند تا از درهم شدن حلقه‌های فنر و شکسته شدن آن جلوگیری شود فاصله بین حلقه‌های فنر فشاری نباید کمتر از قطر میله فنر باشد.

#### ماده ۴۹- ترمز (EFFECTIVE BRAKE)

پرس‌های مکانیکی باید به یک سیستم ترمز مطمئن و مؤثر مجهز باشند تا در زمانی که عمل کلاچ قطع شده باعث توقف ضربه‌زن در بالاترین حد خود شود. ضمناً تنظیم ادواری و مرتب ترمزها ضروری است و باید از آلوده شدن آنها به مواد روغنی جلوگیری شود. (نگاه کنید به ماده ۱۰).



«وسیله تک ضرب برای پرس‌های مکانیکی طراحی شده تا ضربه‌های پرس را به یک ضربه محدود نماید حتی اگر پای پرسکار روی پدال پایی باقی بماند.

تصویر I تصویر شماره I این وسیله را در حالت جفت نشان می‌دهد وقتی که اپراتور پدال پایی راه‌انداز (D1) را که در انتهای میله

فرمان (زیر پا) قرار دارد فشار می‌دهد، هم زمان کشور (D2) و همچنین جفت کلاچ (D3) را به طرف پایین می‌کشد در نتیجه کلاچ عمل می‌نماید.

تصویر II - هنگامی که ضربه‌زن به پایین کورس خود می‌رسد زبانه یا کام (D4) به بازوی (D5) برخورد می‌نماید که باعث می‌شود جفت (D3) از روی بخش بالایی میله راه‌انداز (D6) خلاص شود.

ضربه بعدی نمی‌تواند شروع شود مگر اینکه پدال پایی رها شود تا اجازه دهد که فنر فشاری کشو (D2) را بالا برده و جفت کلاچ (D3) مجدداً در محل و وضعیت عمل خود قرار گیرد.»

توضیح: فنرهایی که در سیستم تک ضرب پرس‌های مکانیکی بکار می‌روند بایستی از نوع فشاری یا کمپرسی بوده، یعنی بایستی بین حلقه‌ها فاصله بوده تا در اثر فشار وارده جمع شده و کاهش طول پیدا نماید.

میله داخلی فنر باعث هدایت فنر در مسیر راست و مستقیم شده و همچنین مانع از خم شدن و درهم رفتن حلقه‌های فنر می‌شود به‌علاوه این مزیت را نسبت به نوع لوله‌ای دارد که در هنگام بازرسی معایب فنر به راحتی دیده شده تا به موقع و قبل از ایجاد خطر تعویض شود.

#### ماده ۵۰- مکانیزم متوقف کننده فوری (استاپ فوری) (DTOPMECHANISMSUDDEN)

۱- پرس‌های قدرتی (به استثنای پرس‌هایی که دارای کلاچ با چرخش کامل می‌باشند) باید مجهز به مکانیزم استاپ فوری باشند.

پرس‌های قدرتی که برای کاربرد خاصی ساخته شده‌اند از این قاعده مستثنی می‌باشند. مشروط بر آن که امکان ورود بخشی از بدن اپراتور به منطقه خطر پرس گفته شده وجود نداشته باشد.

۲- در پرس‌های قدرتی که به مکانیزم استاپ فوری مجهز می‌باشند بعد از استفاده از این استاپ، ضربه‌زن نباید عمل نماید مگر این که عملیات راه‌اندازی مورد نظر مجدداً به کار گرفته شود.

ماده ۵۱- پرس‌های قدرتی که مجهز به استاپ فوری می‌باشند باید دارای وسیله‌ای باشند که عملیات ضربه‌زن را بر روی هر پیشامدی که اقدام فوری ایجاب می‌نماید، بلافاصله متوقف سازد (که منبسط استاپ اضطراری نامیده می‌شود) زمانی که استاپ اضطراری گفته شده فرمان می‌گیرد ضربه زن نتواند

به کار افتد مگر این که پرس مجدداً بکار انداخته شود.

**ماده ۵۲-** شستی‌های استاپ اضطراری باید دارای شرایط زیر باشند.

(۱) شستی‌های مذکور باید بدون محافظ بوده و در محل‌های آشکاری که دسترسی سریع به آنها به راحتی مقدور باشد نصب گردند.

(۲) شستی‌های مذکور باید برجسته و قارچی شکل و به رنگ قرمز باشند.

(۳) شستی استاپ اضطراری باید بر روی هر تابلوی فرمایی (OPERATION STATION) در نظر گرفته شوند.

#### تنظیم آرام INCHING MECHANISM

**ماده ۵۳-** پرس‌های قدرتی که دارای مکانیزم استاپ فوری هستند باید مجهز به مکانیزم تنظیم آرام باشند.

#### بلوک ایمنی SAFETY BLOCK

**ماده ۵۴-** پرس‌های قدرتی باید دارای بلوک ایمنی برای پیش‌گیری از سقوط ناگهانی ضربه‌زن باشد به‌علاوه پرس‌های مذکور بایستی دارای مکانیزم اینترلاک بوده تا در حین استفاده از این بلوک مانع از فعال شدن ضربه‌زن شود.

#### کنترل پای و رکاب

**ماده ۵۵-** از پدال یا کنترل پای فقط در صورتی استفاده شود که پرسکار به طور اطمینان بخشی حفاظت شده باشد مانند هنگام استفاده از قالب‌های محفوظ.

**ماده ۵۶-** پدال‌ها و کنترل‌های پای باید به صورت تک ضرب عمل نماید.

**ماده ۵۷-** کنترل‌های پای (برقی - بادی) و همچنین رکاب پای بایستی در مقابل راه افتادن اتفاقی

به علت سقوط اشیاء و همچنین در مقابل قدم گذاشتن سهوی بر روی آنها حفاظ‌گذاری شوند.

**ماده ۵۸-** یک بالشتک با سطح عاجدار بایستی بر سطح پدال پای نصب شود.

**ماده ۵۹-** حفاظ پدال پای باید طوری ساخته شود که پای کارگر در فواصل ضربات پرس وضع اتکایی راحتی داشته باشد.

#### رگبار CONTINUOUS

**ماده ۶۰-** منظور از حالت رگبار در پرس نوعی عمل ماشین است که در آن پیش‌بینی شده تا در حالت خاص عملکرد پرس مانند تغذیه اتوماتیک همراه با حفاظ حصار ثابت مورد استفاده قرار گیرد.

#### سلکتور THE CHANGEOVER SWITCH

**ماده ۶۱-** سلکتورهای تغییر وضعیت عملیات (برای حالت‌های راه‌اندازی، تنظیم آرام، تک ضرب، رگبار، فرمان دو دستی، پدال و کنترل پای) که بر روی پرس‌های قدرتی جهت جلوگیری از اعمال غیرمسئولانه نصب می‌گردد بایستی دارای شرایط زیر باشد.

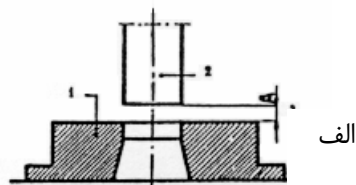
(۱) مجهز به سویچ قفل شونده‌ای باشد که بتواند سایر حالت‌ها را از مدار خارج نماید.

(۲) سویچ بایستی در هر وضعیتی به طور اطمینان بخشی قفل شود.

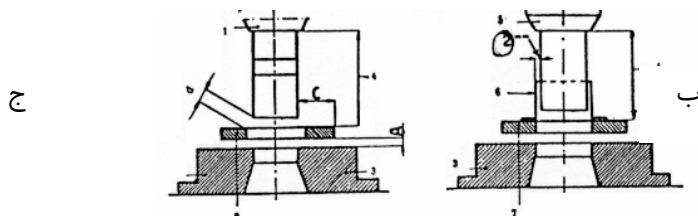
(۳) هر گونه وضعیت فرمان بایستی به وضوح در روی سلکتور مشخص شود.

#### محدود کردن کورس LIMITED STROKE

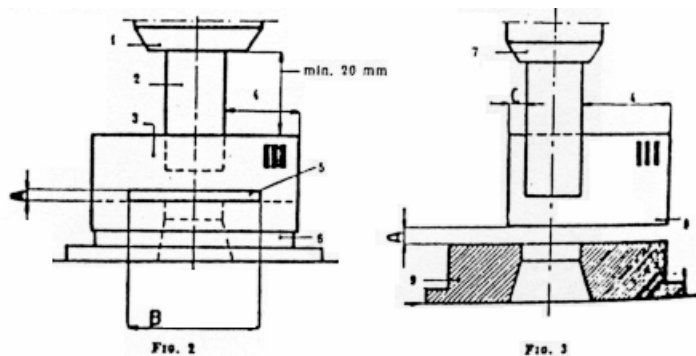
**ماده ۶۲-** در پرس‌های با پدال پای غالباً سیستم خاص محدود کردن کورس ضربه‌زن وجود دارد تا خطر آسیب‌دیدگی انگشتان اپراتور به حداقل رسانیده شود. در این صورت فاصله بین ضربه‌زن در بالاترین ارتفاع خود تا قالب زیرین یا نوار تغذیه نبایستی از ۸ میلی‌متر تجاوز نماید.



۱ - قالب پایینی ۲ - ابزار (سنبله) برش یا خمش ۳ - در صورتی که فاصله A از ۸ میلی متر تجاوز ننماید گذاشتن حفاظ نیازی ندارد.

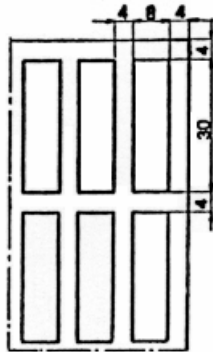


اگر فاصله بین سنبله (۱) و صفحه جدا کننده (۲) از پنج میلی متر تجاوز ننماید (تصویر ج) گذاشتن حفاظ نیازی نیست. در صورتی که فاصله (d) از ۵ میلی متر بیشتر باشد (تصویر ب) اطراف سنبله بایستی با حفاظ (۶) پوشیده شود به طوری که فاصله آزاد بین حفاظ تا سنبله از ۲ میلی متر تجاوز نکند.



دو نمونه حفاظ گذاری قالب‌های سنبله ماتریس - تصویر سمت چپ عمل تغذیه از داخل شکاف حفاظ با ابعاد (A-B) انجام می‌گیرد. در صورتی که در تصویر راست عمل تغذیه از زیر حفاظ با رعایت فاصله مجاز (A) انجام می‌پذیرد.





ابعاد و اندازه‌های مجاز شیارهای ایجاد شده روی حفاظ به منظور مشاهده بهتر منطقه عمل.

#### پرس‌های هیدرولیک HYDRAULIC PRESS

##### جلوگیری از سقوط ضربه‌زن

ماده ۶۳- بعد از راه‌اندازی پمپ، ضربه‌زن (پلاتین - PLATEN) پرس هیدرولیک نباید عمل نماید مگر این که پرس توسط دگمه راه‌انداز فرمان داده شود.

##### مقدار فرود اجباری INERTIA DESCENT VALUE

ماده ۶۴- مقدار فرود اجباری تحمیل شده توسط ضربه‌زن (پلاتین) با حداکثر سرعت فرود توسط مکانیزم استاپ فوری پرس هیدرولیک، نباید از اندازه‌های فرود اجباری که در ستون راست جدول زیر نشان داده شده تجاوز نماید. ضمناً در ستون چپ جدول نوع پرس‌های هیدرولیک و در ستون میانی جدول تناژ باظرفیت‌همان پرس مشخص گردیده است.

نوع پرس هیدرولیک	تناژ پرس (برحسب تن)	مقدار فرود اجباری (ضربه‌زن) (برحسب میلی متر)
پرس هیدرولیک	کمتر از ۵۰	۵۰
	بیش از ۵۰ تا ۳۰۰	۱۰۰
	بیش از ۳۰۰	۱۵۰
بریک پرس هیدرولیک	کمتر از ۱۰۰	۲۰
	بیش از ۱۰۰ تا ۵۰۰	۵۰
	بیش تر از ۵۰۰	۱۵۰

#### بلوک ایمنی پرس هیدرولیک

**ماده ۶۵-** بلوک ایمنی پرس هیدرولیک بایستی تحمل نگاهداری وزن ضربه‌زن و قالب بسته شده به آن را داشته باشد.

#### وسیله جلوگیری از افزایش فشار

**ماده ۶۶-** هر پرس هیدرولیک باید دارای وسیله ایمنی باشد که از افزایش بیش از حد فشار هیدرولیک جلوگیری نماید.

#### فصل ششم: حفاظت‌های حصار منطقه عمل پرس (OPERATION GUARDING OF POINT)

تذکر- منظور از حفاظ حصار و وسیله ایست که مانع از ورود دست یا هر قسمت از بدن اپراتور به داخل منطقه عمل پرس می‌شود.

**ماده ۶۷-** برخی از وسایل ایمن‌سازی اپراتور ماشین بایستی در منطقه عمل پرس فراهم و به کار گرفته شود. نوع حفاظ و وسیله حفاظتی طراحی شده بستگی به روش تغذیه پرس و عملی بودن حفاظ

یا وسیله حفاظتی برای هر مورد خاص از عملیات را خواهد داشت قبل از آن که حفاظتی ساخته شود کلیه عملیات بایستی آنالیز و تجزیه و تحلیل شده تا تصمیم گرفته شود که قطعه کار باید چگونه به بهترین وجهی در محل عملیات قرار گرفته و قطعات اضافی و ضایعات (SCRAP) به ایمن‌ترین و مؤثرترین وجه بدون آن که اپراتور نیاز به داخل کردن دست خود به منطقه خطر داشته باشد، تخلیه گردد.

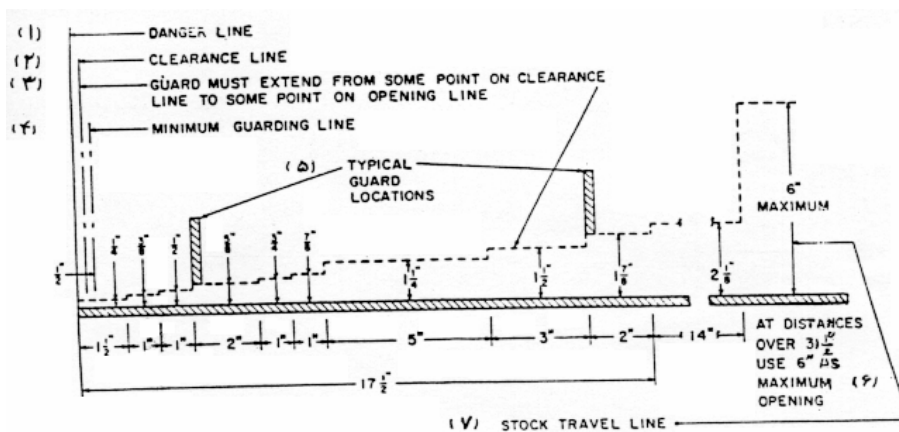
**ماده ۶۸-** این حفاظها در مورد ماده ۶۲ این آیین‌نامه یعنی در مورد پرس‌هایی که فاصله بین ضربه زن در بالاترین ارتفاع خود تا قالب زیرین یا نوار تغذیه از ۸ میلی‌متر تجاوز ننماید کاربرد ندارد.

**ماده ۶۹-** هنگام استفاده از حفاظهای حصارى منطقه عمل پرس توصیه می‌شود از حالت کنترل پایی یا رکاب همراه با ابزارهای تغذیه دستی استفاده شود.

**ماده ۷۰-** مسؤولیت تهیه حفاظهای حصارى متناسب با نوع عملیات و نصب و تنظیم آن در منطقه محل پرس به عهده استفاده‌کننده دستگاه می‌باشد.

#### اندازه‌های مطمئن

**ماده ۷۱-** اندازه‌های ایمن دهانه تغذیه (باز شوی تغذیه = FEED OPENING) حفاظ حصارى پرس‌های قدرتی نسبت به منطقه عمل یا برش در تصویر و جدول پیوست نشان داده شده ابعاد داده شده به گونه ای است که در هیچ موردی اپراتور نمی‌تواند انگشتان دست خود را به قدری داخل منطقه خطر پرس وارد نماید که دچار حادثه شود. (نگاه کنید به شکل شماره ۱).



- ۱ - مرز خطر
- ۲ - فضای آزاد بین حفاظ و قطعات متحرک
- ۳ - حفاظ باید بعد از فضای آزاد متناسب با خط پلکانی دهانه تغذیه قرار گیرد.
- ۴ - اولین حفاظ با حداقل ارتفاع دهانه
- ۵ - محل قرار گرفتن دو حفاظ به طور نمونه
- ۶ - در فاصله بیش از ۳۱/۵ اینچ، از دهانه‌ای که حداکثر ۶ اینچ ارتفاع دارد استفاده شود.
- ۷ - محل عبور قطعات کار یا قطعات ساخته شده

### انواع حفاظ‌های حصارى

ماده ۷۲ - حفاظ‌های حصارى منطقه عمل پرس‌ها به سه گروه اصلی به شرح زیر تقسیم می‌شوند.

(۱) حفاظ‌های محصور دور قالب DIE ENCLOSURE GUARDS

(۲) حفاظ‌های حصارى ثابت FIXED BARRIER GUARDS

(۳) حفاظ‌های حصارى قابل تنظیم ADJUSTABLE BARRIER GUARDS

ماده ۷۳ - حفاظ‌های محصور دور قالب

حفاظ ثابت دور قالب در خیلی از عملیات پرسکاری کاربرد دارد و به طور مؤثری از پرسکار محافظت می‌نماید زیرا حفاظ یک بخش دائمی از قالب محسوب می‌شود. این نوع حفاظ معمولاً به کفشک قالب

و ورق گیر یا هر دو در مکان ثابتی نصب می شود به طوری که دستها از هیچ طرف یعنی از بالا یا پایین یا اطراف حفاظ، نتواند وارد منطقه خطر پرس شود.

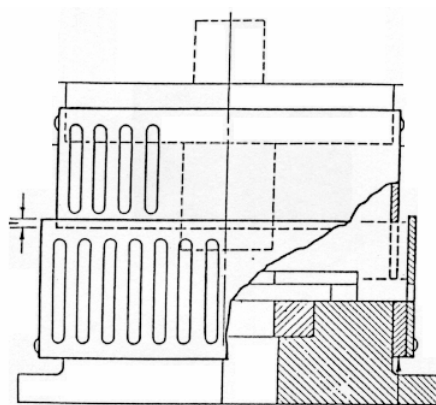
۱- حفاظهای محصور دور قالب بایستی طوری ساخته شود که عمل تغذیه، تخلیه و جمع آوری ضایعات را آسان نموده و منطقه عمل نیز در کلیه مواقع به خوبی قابل رویت باشد.

۲- در ساخت این حفاظ می توان از مواد مختلفی مانند ورق های مشبک، میله های فلزی، شیشه نشکن و مواد پلاستیکی شفاف استفاده نمود ولی لازم است این حفاظها بر روی قاب فلزی سوار شود تا مقاومت بیشتری پیدا نماید.

۳- میله های فلزی این قاب باید با فواصل منظم (ترجیحاً  $\frac{5}{16}$  اینچ) و به طور عمودی نصب شوند تا از خستگی چشم کارگر پرسکار کاسته شود.

در صورتی که حفاظ از ورق پلاستیکی ترانسپارانت با ضخامت  $\frac{1}{4}$  اینچ ساخته شود علاوه بر مقاومت کافی این مزیت را دارد که منطقه عمل پرس به خوبی دیده می شود به شرط آن که در مقابل آلودگی به مواد روغنی خوب نگهداری شود.

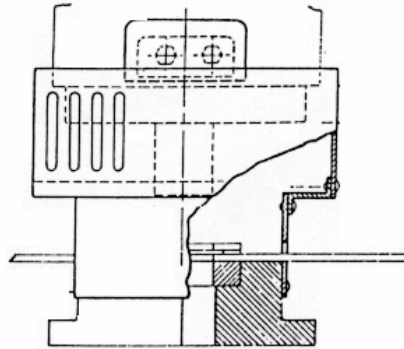
۴- رعایت فواصل زیر در موقع نصب این حفاظ ضروری است.



«یک حفاظ حصاری دور قالب که از دو بخش تشکیل شده. توجه کنید به فضای آزاد مورد نیاز بین دو بخش حفاظ برای پیشگیری از

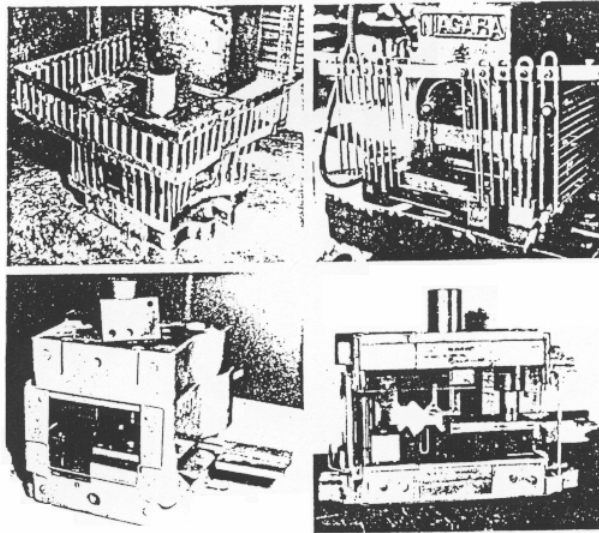
ایجاد منطقه برش».

(۱) دو بخش انتهایی حفاظ برای جلوگیری از قیچی شدن دست باید به اندازه  $\frac{5}{16}$  اینچ روی هم قرار گیرند.



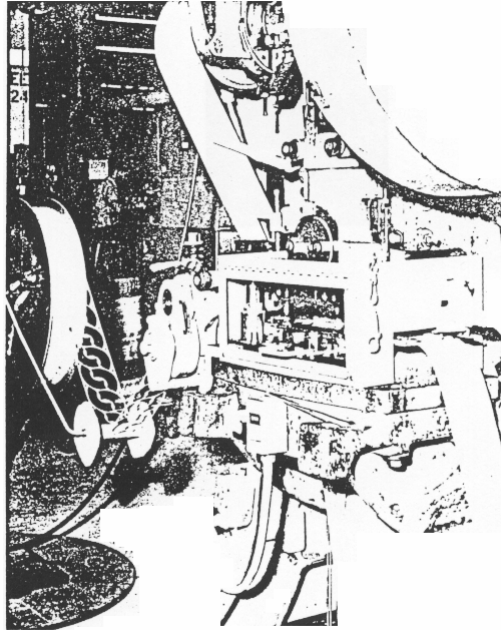
حفاظ حصاری دور قالب برای قطعات نواری و رول تصویر فوق فضای آزاد عمودی بین لبه بالایی حفاظ با ضربه زن را نشان می‌دهد.

(۱) حفاظ بایستی حداقل یک اینچ بالاتر از زیر سنبه‌گیر ادامه داشته باشد.



قالب‌های کاملاً پوشیده و محفوظ ایمنی افرادی را که با آنها کار می‌کنند کاملاً تأمین می‌نماید.

در ساخت این نوع حفاظ‌ها می‌توان از مواد مختلفی استفاده نمود (مانند میله‌های فلزی و تلق‌های پلاستیکی).



«تصویر حفاظ حصاری ثابتی را که روی پرس اتوماتیک نصب شده نشان می‌دهد بخش جلویی حفاظ که روبروی منطقه عملیات قرار دارد بوسیله یک صفحه پلاستیکی لولایی دسته‌دار پوشیده شده به طوری که با باز کردن این دریچه دستگاه متوقف می‌گردد. سمت چپ تصویر رول جمع‌آوری باقی مانده نوار (ضایعات) را نشان می‌دهد.»

#### فضای آزاد CLEARANCE

(۱) به منظور جلوگیری از برخورد قطعات متحرک با حفاظ و همچنین جلوگیری از داخل شدن دست به منطقه خطر لازمست حداکثر « $\frac{1}{2}$ » تا «۱» اینچ فضای آزاد بین لبه‌های حفاظ تا برجسته‌ترین قسمت ضربه‌زن پیش‌بینی شود.

### جلوگیری از قیچی شدن دست

(۲) حفاظ بایستی حداقل یک اینچ بالاتر از حداکثر کورس ضربه‌زن ادامه داشته باشد تا مانع از قیچی شدن دست پرسکار توسط ضربه‌زن شود. و یا دو بخش انتهایی حفاظ بایستی حداقل  $\frac{1}{2}$  روی هم قرار گیرد.

### ماده ۷۴- حفاظ‌های حصاری ثابت

۱- این نوع حفاظ در اطراف محیط قالب و به بدنه پرس یا صفحه نگاهدارنده متصل می‌شود. برای سهولت در امر حفاظ‌گذاری این حفاظ‌ها عموماً از دو بخش تشکیل می‌شوند به طوری که حفاظ تکمیل شده کلیه منطقه خطر پرس را می‌پوشاند. بخش بالایی یا اصلی حفاظ ثابت بوده ولی بخش پایینی که در مقابل منطقه عمل پرس قرار دارد جدا شونده می‌باشد. تا با روش تغذیه و همچنین شکل‌های مختلف قالب پایینی قابل انطباق باشد.

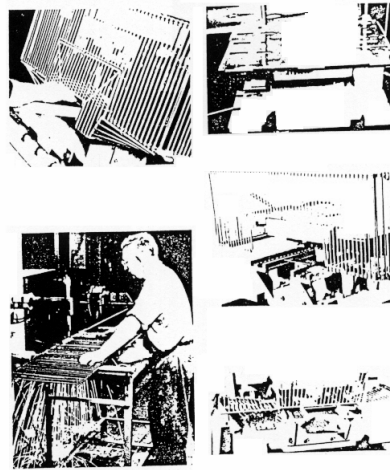
تصاویر مربوط به حفاظ‌های حصاری ثابت است (ماده ۷۴).

۲- این بخش کوچک می‌تواند لولایی، کشویی یا قابل برداشته شدن باشد تا در مواقع لزوم دسترسی به منطقه عمل پرس آسان باشد (READY ACCESS) ولی این بخش بایستی با نیروی عملیات پرس به طور مکانیکی یا الکتریکی اینترلاک باشد تا در زمانی که این بخش کوچک باز می‌شود مانع از عملیات ضربه‌زن پرس شود.

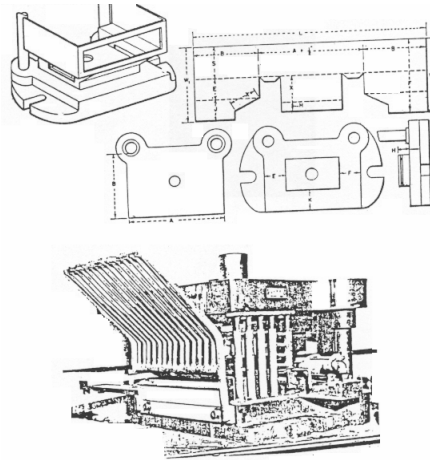
۳- این نوع حفاظ حصاری ثابت اینترلاک شده (INTERLOCKED BARRIER) (که در بعضی مواقع به این اسم نیز نامیده می‌شود) برای پرس‌هایی که با تغذیه اتوماتیک کار می‌نماید مناسب می‌باشد زیر منطقه عمل پرس بایستی هر از چند گاهی برای رفع نقص و برطرف کردن گیر و تجمع قطعات ساخته شده "JAMS" بازگزارده شود.

۴- برای ایمنی بیشتر پرسکار در مواقع گفته شده از ابزارهای دستی و بلوک‌های ایمنی استفاده شود.





- تصاویر مربوط به حفاظ‌های حصاری ثابت.



- نوعی از حفاظ قالب با میله‌های جانبی تلسکوپیک (دو میله داخل یکدیگر با حرکت کشویی) و پران هوایی.

### ماده ۷۵- حفاظ‌های حصاری قابل تنظیم

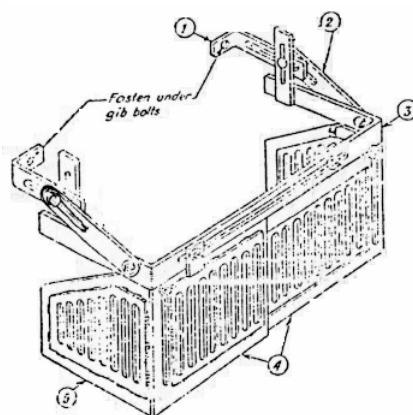
- ۱- در مواقعی که تهیه یا تکمیل حفاظ‌های محصور دور قالب یا حفاظ‌های حصاری ثابت عملاً قابل پیاده کردن نباشد در آن صورت باید از حفاظ‌های حصاری قابل تنظیم استفاده شود. این نوع حفاظ در

بسیاری از عملیات پرسکاری می‌تواند جهت جلوگیری از داخل شدن دست پرسکار به منطقه خطر به کار گرفت شود.

۲- این حفاظ‌ها دارای صفحه جلویی و صفحات جانبی قابل تنظیم است و بر روی بدنه پرس بسته می‌شود و عموماً از میله‌های فلزی و صفحات مشبک ساخته شده و جهت استحکام بیشتر باید بر روی قابی سوار گردد تا به راحتی برای هر قالب و هر کاری قابل تنظیم بوده در نتیجه حفاظت مورد نیاز پرسکار را تأمین نماید.

۳- در تغذیه دستی لازم است دهانه‌ای در صفحه جلویی حفاظ برطبق جدول شماره ۱ و تصویر شماره ۱ پیش‌بینی شود (مربوط به ماده ۷۱).

۴- هر گونه تغییر در تنظیم حفاظ بدون اجازه و تایید سرپرست کارگاه ممنوع می‌باشد.



- بازوهای نگاه دارنده حفاظ (۱) THE BRACKETS بوسیله پیچ‌های پشت بند به بدنه پرس به طور دائمی بسته می‌شود.

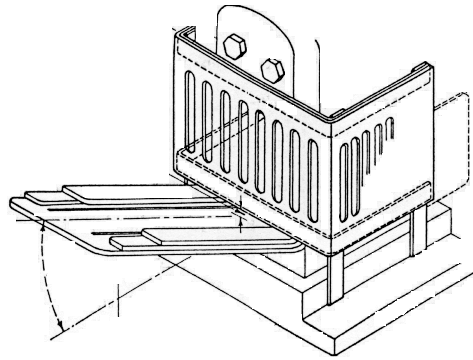
- زانویی و اهرم‌های اتصال (۲) که حفاظ را برای موقعیت مناسب تنظیم می‌کند.

- تسمه نگاهدارنده (۳) که دو بخش (۴) روی آن سوار شده است.

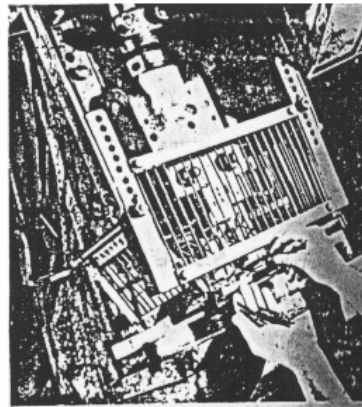
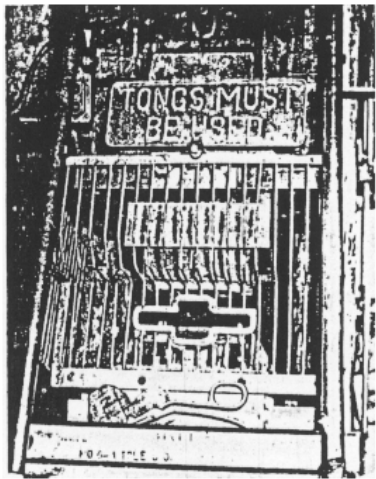
- صفحات جانبی (۵) که به دو بخش جلویی (۴) بسته می‌شود که می‌تواند آن‌ها را در زوایای مورد دلخواه تنظیم نماید به طوری که

ایراتور در وضعیت ایمنی و دور از منطقه خطر قطعات کار را کنترل نماید.

- بایستی از واشرهای دنداندار برای اتصال محکم‌تر بین بازوهای نگاهدارنده حفاظ (۱) و زانویی و اهرم‌ها اتصال (۲) استفاده شود.



حفاظ محصور دور قالب سطح شیبدار برای سهولت تغذیه پرس به وسیله نیروی وزن قطعه کار می باشد.



حفاظ حصاری فوق طوری طراحی و ساخته شده تا ضمن آن که منطقه عمل قابل رویت می باشد دسترسی به منطقه عمل نیز به وسیله انبرک میسر می باشد.

حفاظ حصاری فوق برای هر اندازه از قالب قابل تنظیم است.

فصل هفتم - تجهیزات و وسایل ایمنی منطقه عمل پرس  
 وسایل و تجهیزات کمکی منطقه عمل پرسها متفاوت از حفاظهای حصاری می باشد زیرا آنها در هنگام گذاشتن و برداشتن قطعه کار در قالب، امکان دسترسی به منطقه عمل پرس را می دهند.

اکثر این وسایل پرسکار را کاملاً در مقابل بروز نقایص در پرس حفاظت نمی‌نمایند. از آنجایی که پرس‌ها می‌توانند بدون استفاده از این وسایل عمل نمایند. لذا بایستی نظارت دقیقی به عمل آید. استفاده از تغذیه و پران‌های مکانیکی و همچنین ابزارهای دستی از بسیاری حوادث منبعت از راه افتادن اتفاقی پرس، جلوگیری می‌نماید.

#### ماده ۷۶: پرس‌های ایمن (SAFETY PRESS)

پرس‌های قدرتی که دارای تجهیزات ایمنی برای جلوگیری از خطر ضربه‌زن می‌باشند بایستی در هنگام کار با یکی از قابلیت‌ها و شرایط زیر منطبق باشند.

##### طبقه‌بندی چهار گانه

(۱) در هنگام پایین آمدن ضربه‌زن و بسته شدن قالب چنانچه دست‌ها یا بدن کارگر سهواً در منطقه خطر پرس قرار گیرد آن‌ها را به عقب کشیده و یا از منطقه خطر دور نماید.

(۲) در زمان عمل ضربه‌زن، با ایجاد حایلی بین منطقه خطر پرس و پرسکار، دست یا بدن کارگر وسایل حفاظتی که برای ماشین‌های پرس در نظر گرفته می‌شود تا کارگران آن‌ها را به کار گیرند نباید توسط هیچ شخصی اعم از کارگر یا کارفرما یا سرپرست کارگاه از کار انداخته شود.

به علاوه تجهیزات ایمنی پرس‌ها بایستی در بهترین و مطمئن‌ترین شرایط حفظ و نگهداری و به کار گرفته شوند به طوری که در کلیه مواقع عملیات پرس با یکی از شرایط چهارگانه ذکر شده در پاراگراف اول انطباق داشته باشد.

#### مبحث نخست: پرس‌های ایمن با تجهیزات از نوع بند (۱) پاراگراف اول ماده ۷۶:

«پرس‌هایی که دارای نوعی وسیله ایمنی است تا چنانچه دست یا بدن پرسکار در هنگام پایین آمدن ضربه‌زن و بسته شدن قالب‌ها سهواً در منطقه خطر پرس قرار گیرد آن‌ها را به عقب کشیده و یا از

منطقه خطر دور نماید»

#### ماده ۷۷- وسایل جاروب‌کننده (پس‌زننده دست) SEWEEP DEVICES

وسایل جاروب‌کننده طراحی شده‌اند تا در مواقعی که پرسکار در متابعت کردن از ریتم پرس دچار قصور یا اشتباهی شود، قبل از این که ضربه‌زن پایین بیاید و قالب‌ها بسته شود دست‌های اپراتور را با فشار حرکت جبهه‌ای پس‌زده و از منطقه خطر خارج نماید.

۱- تجهیزات جاروب‌کننده بایستی به ضربه‌زن پرس اتصال داده شود تا در مواقعی که شاتون دچار شکستگی می‌شود دارای حداکثر کارایی جهت تأمین ایمنی پرسکار باشد.

۲- حفاظ جاروب‌تک بازویی بایستی بلافاصله بعد از عمل کلاچ سرتاسر منطقه عملیات را طی نموده و دست را از مقابل منطقه عملیات پس‌بزند. ضمناً این حفاظ می‌تواند با توجه به نوع عمل و تغذیه پرس در جهت جلو به عقب و بر عکس نیز حرکت نماید.

۳- حفاظ‌های جارویی دو بازویی در حالت عادی مقابل هم و در وسط ضربه‌زن و موازی با آن قرار می‌گیرند (نگاه کنید به تصاویر مربوطه).

۴- حفاظ‌های جارویی به سادگی قابل تنظیم بوده و بر روی پرس‌های کوچک با قالب‌هایی که حداکثر ۶ اینچ پهنا دارد کاربرد دارد ولی نباید در پرس‌های بزرگ با کورس بلند و سرعت فرود کم و با قالب‌های عریض استفاده شود. زیر زمانی که ضربه‌زن بخشی از کورس خود را طی نموده و حفاظ جارویی بصورت عمودی در آمده، امکان وارد شدن دست به منطقه خطر و آسیب دیدگی وجود دارد. لذا در این مورد خاص توصیه نمی‌شود.

۵- مزیت این نوع حفاظ مؤثر بودن آن در مقابل ضربه‌های معمولی و ناخواسته است.

۶- حفاظ جاروب‌بایستی حتی‌الامکان با قسمت‌های انتهایی کورس ضربه‌زن تنظیم شود.

۷- قسمت‌هایی از بازوی حفاظ که امکان برخورد با دست کارگر را دارد باید با چرم یا پلاستیک یا

ماده نرمی پوشیده شود تا از ضربه شدید و بریدگی دست جلوگیری شود.

۸- مراقبت به عمل آید تا حفاظ جارویی به قسمت‌های برجسته قالب برخورد ننماید در موقع نصب

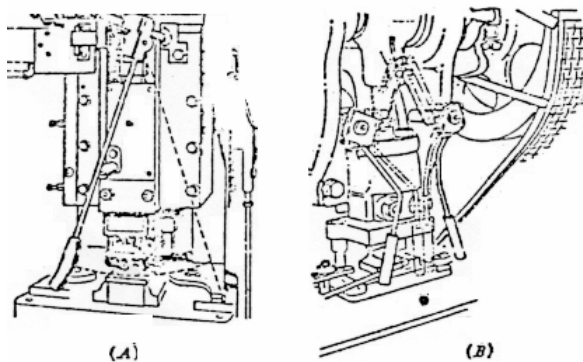
این قبیل حفاظ می‌بایست رعایت فواصل مناسب بین قسمت‌های ثابت و متحرک به عمل آید.

۹- در صورتی که پرس از طرف راست تغذیه شود حرکت حفاظ جارویی نیز بایستی از راست به چپ

باشد و اگر تغذیه از چپ باشد جاروب نیز بایستی از چپ به راست عمل نماید.



دستبندهای عقب کشنده دست



حفاظ‌های پس زننده دست (A - تک بازویی)

ماده ۷۸- برای جلوگیری از قرار گرفتن دست یا دیگر اعضای بدن سایر کارگران، اطراف یا

پشت دستگاه پرس با وسیله حفاظتی پس زننده نیز باید به وسیله حصارهای جانبی پوشیده شود.

مورد خاص: (حفاظ دورکننده حصار) BACK DEVICES PULL

**ماده ۷۹-** حفاظ پرس زننده پرس‌های بزرگی که با دست تغذیه شده و دو یا چند نفر کارگر روی آن کار می‌کنند بایستی به ضربه‌زن پرس متصل بوده تا در هنگامی که ضربه‌زن پرس پایین می‌آید حفاظ پرس زننده عمل نموده و کارگران را از منطقه خطر خارج سازد این حفاظ ضمناً هم زمان مانند حفاظ حصاری منطقه خطر پرس را محفوظ می‌سازد.

#### **ماده ۸۰- دست بندهای حفاظتی (عقب کشنده)**

دست بندهای حفاظتی وسایلی هستند که دست‌های اپراتور را در هنگام پایین آمدن ضربه‌زن به عقب می‌کشند در نتیجه دست‌ها از منطقه خطر خارج می‌گردد. نگاه کنید به تصویر مربوطه.

- این وسیله دارای تسمه‌ها و قرقره‌هایی است که از یک طرف به مچ‌های دست کارگر پرسکار و از طرف دیگر به ضربه زن یا کفشک بالایی قالب پرس بسته می‌شود.

- این وسیله حفاظتی بایستی متناسب با هر پرسکار و پرس از هر تعویض قالب به نحو مناسبی تنظیم گردد.

- این وسیله برای عملیات ثانویه (قطعه‌ای که قبلاً عملیاتی روی آن انجام شده) کاربرد دارد.

- در صورتی که ایجاب نماید بیش از یک پرسکار روی پرس کار نمایند باید برای هر نفر دست بند حفاظتی تهیه شود:

**ماده ۸۱-** حفاظ‌های موضوع مبحث نخست برای پرس‌های با تغذیه دستی، پدال پایی تک ضرب مورد استفاده قرار می‌گیرد.

#### **مبحث دوم: پرس‌های ایمن با تجهیزات از نوع بند (۲) پاراگراف اول ماده ۷۶:**

در زمان عمل ضربه‌زن، با ایجاد حایلی بین منطقه خطر پرس و پرسکار، دست یا بدن کارگر نتواند وارد منطقه خطر پرس شود.

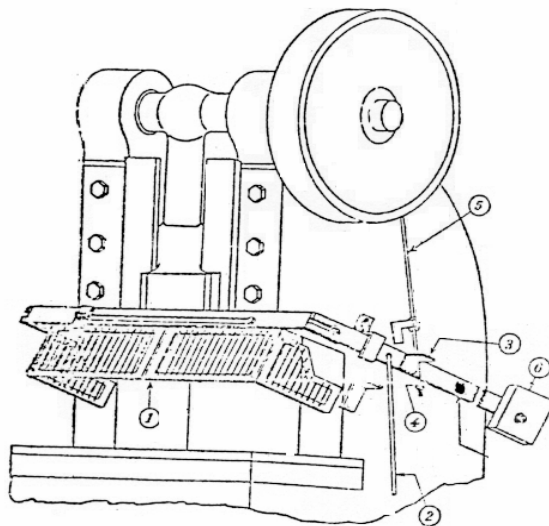
## ماده ۸۲- دروازه یا وسیله حفاظتی متحرک GATE OR MOVABLE BARRIER DEVICES

این وسیله حفاظتی طوری طراحی می‌شود که منطقه عمل پرس را قبل از درگیری کلاچ به‌طور کامل می‌پوشاند. کلاچ بوسیله بخشی از مکانیزم حفاظ در فاصله  $\frac{1}{2}$  اینچ قبل از بسته شدن آن عمل می‌نماید. در صورتی که انگشت یا دست یا هر شیئی به ارتفاع  $\frac{1}{4}$  اینچ یا بیشتر در زیرحفاظ قرارگیرد و مانع از بسته شدن کامل حفاظ شود، پرس عمل نخواهد کرد.

ارتباط بین حفاظ با مکانیزم راه‌اندازی کلاچ معمولاً مکانیکی یا الکتریکی می‌باشد.

۱- در پرس‌های با کلاچ چرخش کامل این وسیله فقط با مکانیزم تک ضرب عمل خواهد کرد به‌علاوه بایستی دارای وسیله‌ای به نام گاردکنترل "GUARD CONTROL" باشد تا در موقع بسته شدن قالب‌ها امکان باز شدن دروازه و دسترسی به منطقه خطر وجود نداشته باشد.

۲- در پرس‌های با کلاچ چرخش غیرکامل این وسیله بایستی با سیستم کنترل کلاچ / ترمز اینترلاک باشد تا در صورت باز شدن دروازه در حین کار پرس، باعث توقف ضربه‌زن شود.



پرس با حفاظ ترکیبی دروازه‌ای - حصاری



تصویر بالا یک نوع حفاظ ترکیبی دروازه‌ای - حصارى را نشان می‌دهد:

- حفاظ حصارى - دروازه‌ای «D1» با فرمان گرفتن از میله پدال پایى «D2» به وضعیت ایمنى کشیده می‌شود.

- نبشی بازوى راه‌انداز «D3» با مهره استاپ تنظیم‌شونده «D4» درگیر شده و میله کلاچ «D5» را به سمت پایین می‌کشد.  
- چنانچه دست‌های اپراتور و یا هر گونه شیئی زیر حفاظ قرار گیرد به طوری که حفاظ به‌طور کامل بسته نشود پرس عمل نخواهد کرد.

- حفاظ دروازه حصارى «D1» به وسیله وزنه تعادل «D6» حول محور خود به وضعیت اولیه باز می‌گردد. برای برگرداندن حفاظ به جای اولیه می‌توان از وسایل دیگر مانند مکانیکی، هیدرولیکی یا پنوماتیکی استفاده نمود.  
تذکر - در منطقه عمل پرس‌های تزریق پلاستیک و پرس‌های دای - کاستینگ از تجهیزاتی استفاده می‌گردد که با نوع وسایل حفاظتی ذکر شده در مبحث دوم این آیین‌نامه مطابقت دارد معه‌ذا به علت اهمیت مطلب و کاربرد وسیع این‌گونه پرس‌ها در سطح کشور آیین‌نامه جداگانه‌ای برای این پرس با حفاظ ترکیبی دروازه‌ای - حصارى.

### مبحث سوم - پرس‌های ایمن باتجهیزات از نوع بند (۳) پاراگراف اول ماده ۷۶:

«کنترل فرمان دو دستی پرس (به وسیله شستی یا اهرم) به گونه ای است که قبل از اتمام عمل ضربه‌زن، دسترسی به منطقه خطر پرس میسر نیست».

#### سیستم کنترل دو دستی TWO HAND CONTROL SYSTEM

**ماده ۸۳-** پرس‌های ایمن که دارای سیستم کنترل راه‌انداز دو دستی برای جلوگیری از خطر ضربه‌زن است بایستی با شرایط زیر منطبق باشد. به جز در مواقع تنظیم آرام (INCHING) (۱) ضربه زن شروع به فعالیت ننماید مگر این که دگمه‌ها یا اهرم‌های راه‌انداز پرس هم زمان با استفاده از هر دو دست پرسکار فشرده شوند و عمل ضربه‌زن پس از هر ضربه در حد بالا متوقف شود.

(۲) پس از هر ضربه تا هر دو دست پرسکار از روی دگمه‌ها یا اهرم‌ها برداشته نشود، ضربه بعدی امکان‌پذیر نباشد.

(۳) چنانچه یکی از شستی‌ها و اهرم‌ها در وضعیت بسته نگاه داشته یا قفل شود راه‌اندازی پرس امکان‌پذیر نباشد.

#### فاصله بین دگمه‌ها

**ماده ۸۴-** وسایل فرمان دو دستی مانند اهرم‌ها و دگمه‌ها باید طوری طراحی و نصب شوند که راه‌اندازی دستگاه با یک دست و همچنین راه افتادن اتفاقی آن امکان‌پذیر نباشد. برای این منظور دگمه‌ها باید به حد کافی (۲۱ اینچ) از یکدیگر فاصله داشته باشند در صورتی که رعایت این فاصله مقدور نباشد بایستی بین دگمه‌ها مانعی قرار داده شود.

#### دگمه‌ها یا شستی‌های راه‌اندازی

**ماده ۸۵-** شستی‌های راه‌اندازی پرس‌ها نبایستی رو به بالا نصب شوند بلکه بایستی در خزینه یا قاب

کلید به گونه‌ای جاسازی شوند که از بدنه پرس یا قاب کلید پایین‌تر قرار گیرند و دارای روکش مناسبی از جنس فلز یا پلاستیک به رنگ سبز باشند.

### فاصله ایمن

**ماده ۸۶-** فاصله بین دگمه‌های راه‌انداز پرس تا منطقه خطر بایستی حداقل معادل با ارقامی باشد که از فرمول زیر بدست می‌آید.

$$D=2.6 (TL+TS)$$

در فرمول بالا D و TL و TS نشان‌دهنده مقادیر زیرند:

فاصله ایمن (بر حسب میلی‌متر) D:

فاصله زمانی بین جدا شدن دست از روی دگمه یا اهرم فرمان تا زمان شروع به کار استاپ فوری (بر

حسب میلی ثانیه): TL

فاصله زمانی بین شروع بکار استاپ فوری تا توقف ضربه‌زن (بر حسب میلی ثانیه) TS:

### هم زمانی فرمان‌ها

**ماده ۸۷-** در مواقعی که لازم باشد چند پرسکار هم زمان روی یک دستگاه پرس کار نمایند لازم است برای هر یک از پرسکاران فرمان مستقل و مشابه‌ای فراهم شود و دستگاه نباید شروع به کار نماید مگر آن که تمام دگمه‌های فرمان در آن واحد با هم عمل نمایند.

### کنترل راه دور

**ماده ۸۸-** در مورد پرس‌های با کورس بلند و پرس‌های با سرعت کم، فرمان راه‌اندازی بایستی به حد کافی از منطقه خطر دور باشد، تا احتمال دسترسی به منطقه خطرناک ماشین بعد از راه‌اندازی پرس مقدور نباشد.

تذکر - اصولاً فرمان دو دستی بر روی پرس‌های با کلاچ چرخش غیر کامل کاربرد دارد. معهدا این

وسیله برای پرس‌های با کلاچ چرخش کامل زمانی که کورس پرس کوتاه و سرعت ضربه‌زن زیاد (با بیش از ۱۲۰ ضربه در دقیقه) و فاصله بین منطقه عمل و پرسکار به اندازه مناسب باشد به‌طوری که دسترسی به منطقه خطرناک پس از فرمان دادن به پرس امکان‌پذیر نباشد، به‌کار می‌رود.

#### کلاچ اصطکاک هوایی AIR FRICTION CLUTCH PRESSES

**ماده ۹۰-** کنترل فرمان دو دستی در پرس‌های با کلاچ اصطکاک هوایی باید دارای شرایط زیر باشد:

(۱) از نوع نگاهداری در زمان طولانی باشد Time Holding به نحوی که پرسکار برای به‌کارگیری پرس حالت فشردن دگمه‌ها را با دو دست تا زمانی که احتمال دسترسی به منطقه خطر حذف نشده و یا ضربه‌زن به انتهای مسیر رفت "DOWN STROKE" نرسیده ادامه دهد. این فرمان‌ها اصطلاحاً "PLAM.SWITCHES" نامیده می‌شوند.

(۲) تا زمانی که هنوز قالب‌ها بسته نشده رها کردن هر یک از دگمه‌ها در زمان نگاهداری "HOLPING TIME" باعث متوقف شدن ضربه‌زن شود.

(۳) دگمه‌ها بایستی این اجازه را به پرسکار بدهند تا پس از بسته شدن قالب‌ها و انجام شدن مرحله رفت، دگمه‌ها را رها ساخته ولی پرس بتواند کورس خود را کامل نماید.

(۴) ضربه‌زن در پایان هر ضربه در حد بالایی متوقف شود حتی اگر دگمه‌های فرمان در وضعیت راه‌اندازی (فشرده) نگاه داشته شود.

#### مبحث چهارم - پرس‌های ایمن با تجهیزات از نوع بند (۴) پاراگراف اول ماده ۷۶:

«پرس‌هایی که دارای وسایلی هستند چنانچه دست یا قسمتی از بدن کارگر وارد منطقه خطر پرس شود مانع از کار پرس شده و یا باعث توقف ضربه‌زن گردد».

#### چشم الکترونیکی (وسایل حس‌کننده) ELECTRO SENSITIVE SAFETY DEVICES

**ماده ۹۱ -** کلیه وسایل حس‌کننده الکترونیکی که در پرس‌های قدرتی به‌کار می‌رود باید دارای یا

بندهایی باشند تا زمانی که میدان حسی ایجاد شده توسط دست یا بدن کارگر یا هر شیئی دیگر به طریقی بلوکه یا مسدود گردد قادر باشد سیستم کنترل کننده پرس را به کار انداخته و در همان وضعیت ضربه زن را متوقف نماید.

یکی از مزیت‌های این وسیله حفاظتی عدم وجود وسایل مکانیکی دست و پاگیر در جلوگیری پرسکار می‌باشد.

#### محدودیت

**ماده ۹۲-** از این وسایل حفاظتی نباید بر روی پرس‌های با کلاچ چرخش کامل استفاده نمود ولی بر روی پرس‌های با کلاچ چرخش غیر کامل - اصطکاکی با فشار هوا یا سایر انواع دیگر که می‌توانند در هر وضعیت خود نگاه داشته شوند، کاربرد دارد.

**ماده ۹۳-** برای اطمینان و تأثیرپذیری بیشتر، این وسایل بایستی از یک مدار الکتریکی بسته فرمان بگیرد. بطوری که قطع جریان برق به‌طور خودکار مانع از عمل پرس شود.

#### چشمه‌های نوری و دریافت‌کننده پرتوهای نوری PROJECTOR AND LIGHT RECEIVER

**ماده ۹۴-** میدان حساس ایجاد شده توسط چشمه‌های نوری و دریافت‌کننده پرتوهای نوری بایستی به‌طور مؤثری در تمامی طول و ارتفاع منطقه خطر عمل نماید. در صورتی که کورس ضربه زن بیش از ۴۰۰ میلی‌متر باشد این پوشش حفاظتی به‌همین ارتفاع محدود می‌گردد.

**ماده ۹۵-** تعداد چشمه‌های نوری و دریافت‌کننده پرتوهای نوری (یا بندهای حسی) باید ۲ یا بیشتر باشد. فاصله بین دو چشمه نوری بایستی ۵۰ میلی‌متر یا کمتر باشد. در صورتی که فاصله افقی بین میدان حساس تا منطقه خطر پرس بیش از ۵۰۰ میلی‌متر باشد فاصله بین دو چشمه نوری می‌تواند تا ۷۰ میلی‌متر نیز افزایش یابد.

**ماده ۹۶-** دریافت‌کننده پرتوهای نوری یا بنده‌های چشم الکترونیکی که بر روی پرس نصب می‌شود بایستی طوری ساخته شود که فقط به پرتوهای چشمه نوری مربوط به خود حساس باشد نه به سایر نورها و روشنایی محیط کار.

**ماده ۹۷-** این وسیله نباید به‌عنوان یک مکانیسم راه‌انداز پرس به کار رود.

**تبصره-** ماشین‌هایی که از وسیله چشم الکترونیکی به‌عنوان مکانیزم راه‌اندازی استفاده می‌نمایند مانند ماشین‌های برش سیمی نوار گِل خام کارخانه‌های اجر ماشین‌هایی که از طریق قطع پرتوهای چشم الکترونیکی توسط نوار گل خام عمل می‌نمایند بایستی دور تا دور ماشین به استثنای قسمت ورود و خروج نوار به‌وسیله اتاقکی با دیواره‌هایی با توری و نرده‌های محکم و به ارتفاع یک‌متر و هشتاد سانتی متر پوشیده شود و برای جلوگیری از حوادث ناگوار در ورودی اتاقک باید قابل قفل شدن بوده به‌علاوه بایستی با چشم الکترونیکی ماشین، اینترلاک باشد یعنی با باز شدن در باید چشم الکترونیکی از کار بیافتد تا به ماشین فرمان ندهد.

### فصل هشتم - بریک پرس‌ها یا پرس‌های خم‌کاری

**ماده ۱۰۰-** بریک پرس دستگاهی است که برای خم‌کاری سرد صفحات و ورق‌ها و نوارهای فلزی به شکل زاویه، تونل و قوس به کار می‌رود. این ماشین‌ها در مواردی نیز برای برجسته کاری، موج دادن و سوراخ کاری و سایر کارهای مربوط به پرس‌های قدرتی مورد استفاده قرار می‌گیرند.

بریک پرس‌ها دارای ساختمان خاص هستند که آن‌ها را از سایر ماشین‌های فلزکاری متمایز می‌سازد. مهمترین وجه تمایز این‌گونه ماشین‌ها وسعت منطقه عمل قالب‌ها می‌باشند. بستر و ضربه‌زن ماشین بلند و باریک و در جلوی دستگاه قرار گرفته است. ساختمان دستگاه به شکلی است که اجازه استفاده از

طول کامل بستر و ضربه‌زن را می‌دهد.

این دستگاه دارای گیج‌ها و قرارهایی در قسمت عقب برای تنظیم لبه قطعه کار تا محور تغییر فرم می‌باشد. گیج‌ها و قرارهای جلویی و سایر روش‌ها نیز با توجه به نوع تولید و عملیات به کار برده می‌شود.

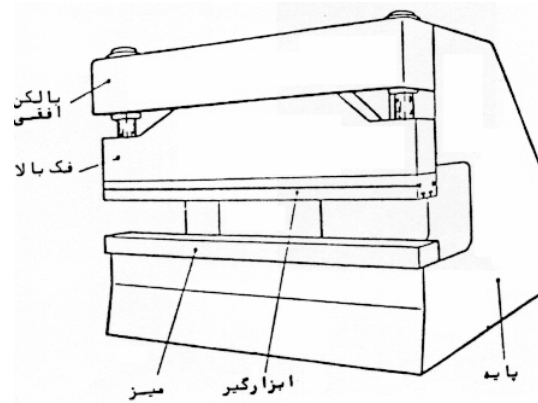
### خطرات

**ماده ۱۰۱-** خطرات عمده و شایع در کار با بریک پرس‌ها شامل موارد زیر است:

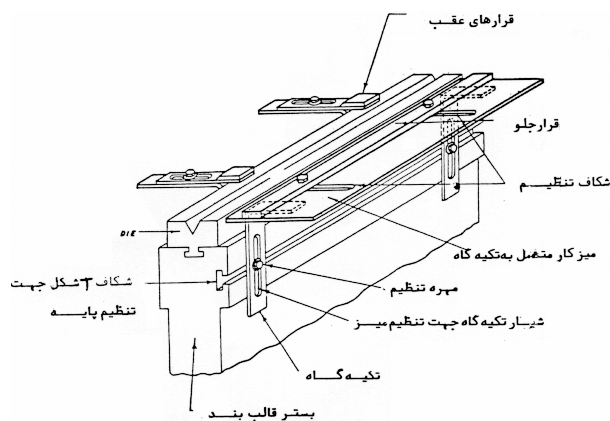
(۱) شکستگی انگشت‌ها یا دست‌ها به واسطه قرار گرفتن بین قالب بالایی و پایینی یا بین قطعه در حین خم شدن و رام (ضربه‌زن).

(۲) بریدگی به واسطه تماس با لبه‌های تیز قطعات کار در حین تولید.

(۳) آسیب دیدگی در اثر حمل و نقل و جا به جایی قالب‌ها.



برای قطعات کار باریک‌تر از ۶ اینچ قرارهای عقب و جلو ضروری است در این صورت قطعه کار کاملاً جا افتاده و نیازی به نگهداری آن نیست



بستر و قالب زیرین (ثابت) بریک پرس

## جلوگیری از خطرات

ماده ۱۰۲- در صورتی که قطعه کار باریک باشد دست‌های متصدی دستگاه بیشتر در معرض خطر

آسیب‌دیدگی است برای کاهش این خطرات دستورالعمل‌های زیر بایستی بکار گرفته شود:

- (۱) ماشین بایستی در وضعیت مناسبی نگاهداری و محافظت شود.
- (۲) متصدی بایستی آموزش‌های لازم کار با دستگاه و خطرات مربوطه را دیده باشد.
- (۳) بازدید مرتب دوره‌ای از کلیه قسمت‌ها بایستی به‌عمل آمده تا از عملکرد صحیح کار آنها اطمینان حاصل گردد.
- (۴) قالب‌های فرسوده و مستعمل به‌موقع تعویض گردد زیرا استفاده از این‌گونه قالب‌ها ممکن است به پرس صدمه وارد آورد.

## سایر احتیاطات

ماده ۱۰۳- با توجه به طول قطعه کار بخش‌های اضافی قالب و همچنین طرفین دستگاه باید با حفاظ

حصاری مناسب پوشیده شده به‌علاوه از ابزارهای دستی استفاده شود.



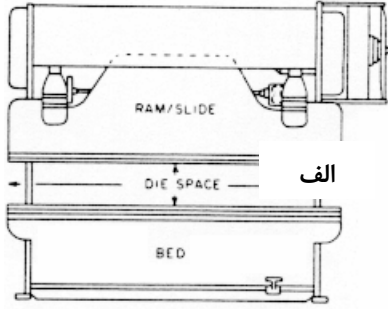
**ماده ۱۰۴-** لازم است یک دستورالعمل ایمنی تهیه و اطمینان حاصل گردد که همه کارگران از آن متابعت می‌نمایند هیچ یک از کارگران نباید تجهیزات ایمنی دستگاه را بلا اثر نمایند.

**ماده ۱۰۵-** ماشین آلات باید طوری نصب شوند که فاصله کافی بین آنها قرار داشته تا مزاحمتی برای سایر متصدیان ایجاد نشود.

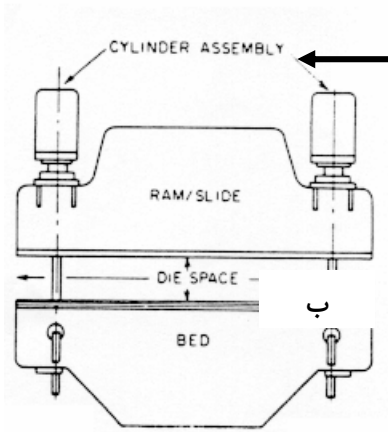
**ماده ۱۰۶-** روشنایی کافی برای همه ماشین آلات تأمین شود و در مواقع لزوم از نورهای کمکی نیز استفاده شود.

**ماده ۱۰۷-** در صورت نیاز به میزهای کار و ظروف جمع‌آوری قطعات ساخته‌شده این وسایل نبایستی مزاحمتی برای آزادی عمل متصدی ماشین برای دسترسی به پدال پای یا فرمان دستی ایجاد نماید. این وسایل (میزها و ظروف) بایستی در محل ثابتی قرار گرفته و طوری ساخته شوند که قطعات داخل آن به کف کارگاه نیفتاده تا باعث راه‌اندازی اتفاقی پرس شود.

**ماده ۱۰۸-** قبل از آغاز کار پرس باید از وجود فضای آزاد کافی برای تغییر شکل ایجاد شده در قطعه کار مطمئن شد.

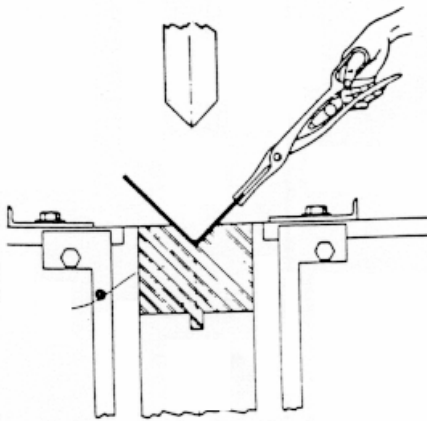


الف



ب

تصویر الف - بریک پرس نوع مکانیکی



یک نمونه انبرک در جین استفاده